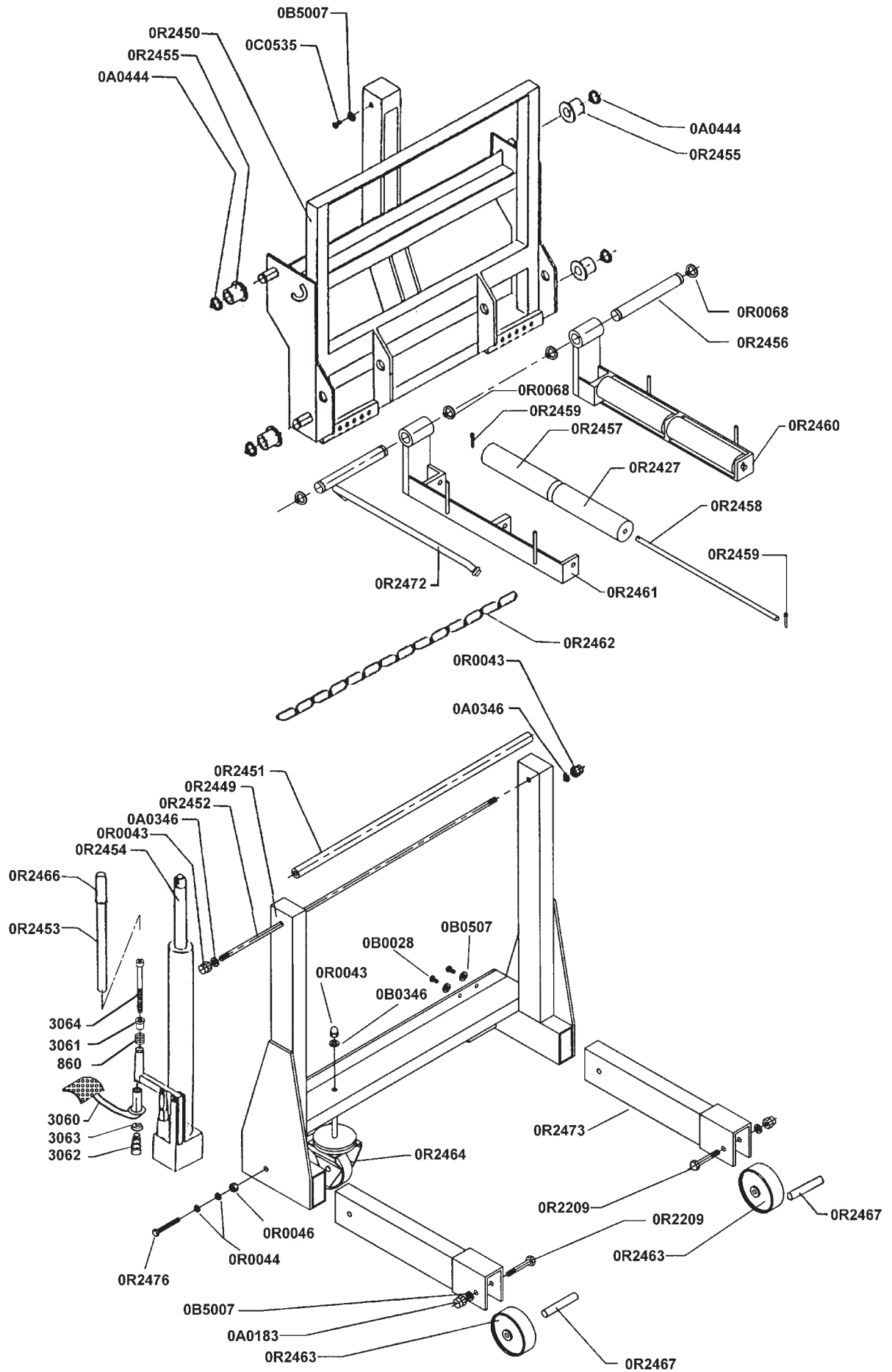


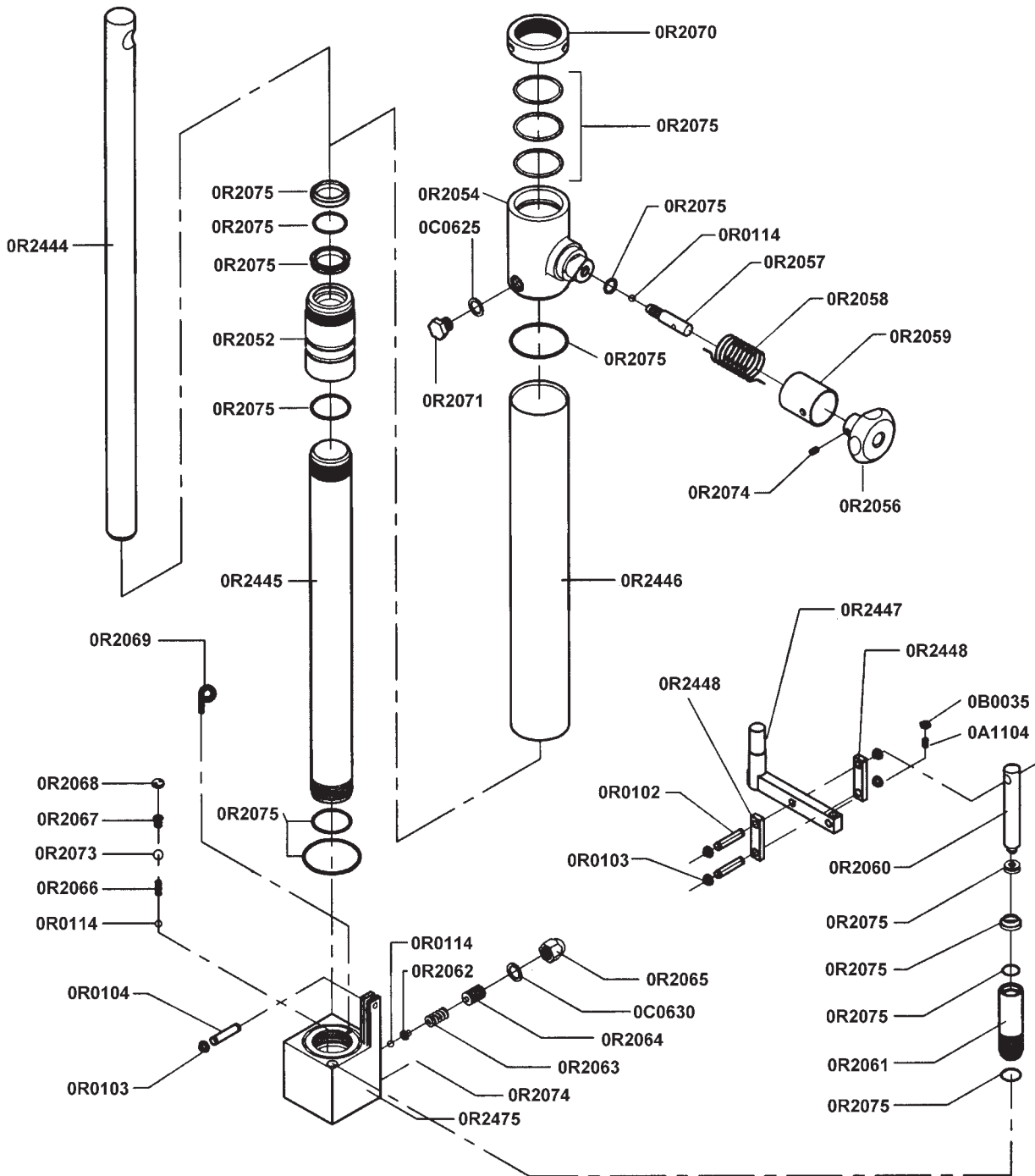
# WD 800



## WD 800

No.	DANSK	DEUTSCH	ENGLISH	FRANÇAIS
0A0183	Møtrik	Mutter	Nut	Ecrou
0A0346	Skive	Unterlegscheibe	Washer	Rondelle
0A0400	Låsering	Seegerring	Seegerring	Circlips
0A0444	Låsering	Seegerring	Seegerring	Circlips
0B0028	Skruer	Svhraube	Screw	Vis
0B0346	Stift	Stift	Dowel	Axe
0B2828	Skruer	Schraube	Screw	Vis
0B5007	Skive	Scheibe	Washer	Rondelle
0C0535	Skruer	Schraube	Screw	Vis
0R0043	Møtrik	Mutter	Nut	Ecrou
0R0044	Skive	Scheibe	Washer	Rondelle
0R0046	Møtrik	Mutter	Nut	Ecrou
0R0068	Låsering	Seeger-Ring	Seeger-ring	Ecrou
0R2209	Skruer	Schraube	Screw	Vis
0R2451	Afstandsør	Rahmen distanzstueck	Lift frame spaceer	Entretoise du chassis
0R2452	Bolt	Bolzen	Bolt	Berre
0R2453	Pumpehåndtag	Pumpendrehknopf	Lift pumping handle	Levier de cylinder-pompe
0R2454	Pumpecylinder	Pumpenzylinder	Cylinder pump	Cylindre-Pompe complète
0R2456	Nagle	Arm steutzappen	Arm support pin	Tige de support
0R2457	Rulle	Roller	Roll	Roleaux
0R2458	Tap f. rulle	Zapf. f. Roller	Rolls support pin	Tige de support roleaux
0R2459	Split	Splint	Splitpin	Goupille
0R2460	Arm venstre	Freiarm Links	Left free arm	Bras libre gauge
0R2461	Arm højre	Freiarm rechts	Right free arm	Bras libre droit
0R2462	Kæde	Kette	Chain	Chaîne
0R2463	Nylon hjul	Nylonrad	Nylon wheel	Roue nylon
0R2464	Hjul	Rad	Wheel	Roue
0R2466	Gummihåndtag	Drehknopf	Rubber handle	Poignée en caoutchouc
0R2467	Bøsning	Buchse	Bush	Bague
0R2468	Ruller	Wagen gleitrollen	Trolley travel rollers	Rouleaux depacement chassis
0R2469	Bevægelig ramme	Mobile frame	Beweglicher Rahmen	Chassis mobile
0R2470	Rulle	Rolle	Roller	Galet
0R2471	Aksel f. rulle	Rollr-stuezzapfen	Rollers supportpin	Tige de support roleaux
0R2472	Fodbeskytter	Fussschutz	Foot guards	Chasse-pied
0R2473	Ben	Strebe	Leg	Pied
0R2474	Ramme	Grundrahmen	Main frame	Chassis de base
0R2476	Skruer	Schraube	Screw	Vis
830	Fjeder	Feder	Spring	Ressort
3060	Fodpedal	Fußhebel	Pedal	Pédale
3061	Bøsning	Buchse	Collar	Douille de palier
3062	Fjeder	Feder	Spring	Ressort
3063	Skive	Scheibe	Disc	Rondelle
3064	Skruer	Schraube	Screw	Vis

# 0R2454



## OR2454

No.	DANSK	DEUTSCH	ENGLISH	FRANÇAIS
0A1104	Stift	Stift	Dowel	Vis sans tete
0B0035	Møtrik	Mutter	Nut	Ecrou
0C0625	Alu. skive	Alu-Unterlege	Alu-washer	Rondelle en aluminium
0R0630	Kobberskive	Kupfer-Unterlegsscheibe	copper washer	Rondelle en cuivre
0R0102	Stift	Stift	Pin	Cheville
0R0103	Låsering	Außer Federring	Outer spring ring	Anneau
0R0104	Stift	Stift	Pin	Cheville
0R0114	Kugle	Kugel	Sphere	Douille
0R2052	Bøsning	Schafführungsbuchse	Rod guide bush	Douille pour guider le tige
0R2054	Cylinderhoved	Kopf	Cylinder head	Tête du cylindre
0R2056	Udløser håndtag	Ablaßhandrad	Release handwheel	Volant d'échappement
0R2057	Udløser spindel	Zapfen für Ablaßhandrad	Release handwheel pivot	Tourrion pour volant d'échappement
0R2058	Returfeder	Handradrückholfede	Handwheel return spring	Ressort de rappel du volant
0R2059	Hus f. fjeder	Federabdeckbuchse	Spring cover bush	Douille pour couvrir le ressort
0R2060	Pumpestempel	Pumping element	Stempel	Piston de pompe
0R2061	Pumpecylinder	Verdichterzylinder für Stempel	Compression cyl.	Cylindre pour l'element pompant
0R2062	Stopstift	Federsperzahn für Stempe	Pawl for valve spring	IDèclit pour soupape de surcharge
0R2063	Fjeder	Feder für Höchstdruckventi	Relief valve spring	I Ressort x soupape de surcharge
0R2064	Skrue	Gewindetöpsel	Relief valve screw plug	Bouchon fileté x soupape de souch.
0R2065	Topmøtrik	Stöpsel	Relief valve plug	Bouchon x soupape de surcharge
0R2066	Fjeder	Ansaugventilfeder	Inlet valve spring	Ressort de la soupape de aspiration
0R2067	Trykfjeder	Kompressionsventilfeder	Compression valve spring	Ressort de soupape de compression
0R2068	Stift	Stift für Auslaßventil	Delivery valve dowel	Grain pour soupape de refoulement
0R2069	Fjeder f. oliefilter	Ölfilterfeder	Oil filtering spring	Ressort pour filtrage de l'huile
0R2070	Omløber	Kopfsperrnutmutter	Head locking ring nut	Frette arrête tête
0R2071	Prop M14x1.5	Stöpsel M14x1.5	Blind plug M14x1.5	Bouchon aveugle M14x1.5
0R2073	Kugle 3/8"	Kugel 3/8"	Sphere 3/8"	Sphère 3/8"
0R2074	Stift M6x8 12.9	Stift M6x8 12.9	Dowel M6x8 12.9	Grain M6x8 12.9
0R2075	Paknings sæt	Dichtungssatz	Gasket kit	Kit de joints
0R2444	Stempel	Kolben	Lift rod	Cylindre de compression
0R2445	Cylinder	Zylinder	Cylinder	Cylindre
0R2446	Oliebeholder	Ölbehälter	Oil tank	Réservoir d'huile
0R2447	Plejlstang	Pleulstange	Pump lever	Bielle
0R2448	Afstandsstykke	Distanzsteuck	Connecting rod	Entretoise du chassis
0R2075	Pakningssæt	Dichtungssatz	Repair kit	Jeu de réparation