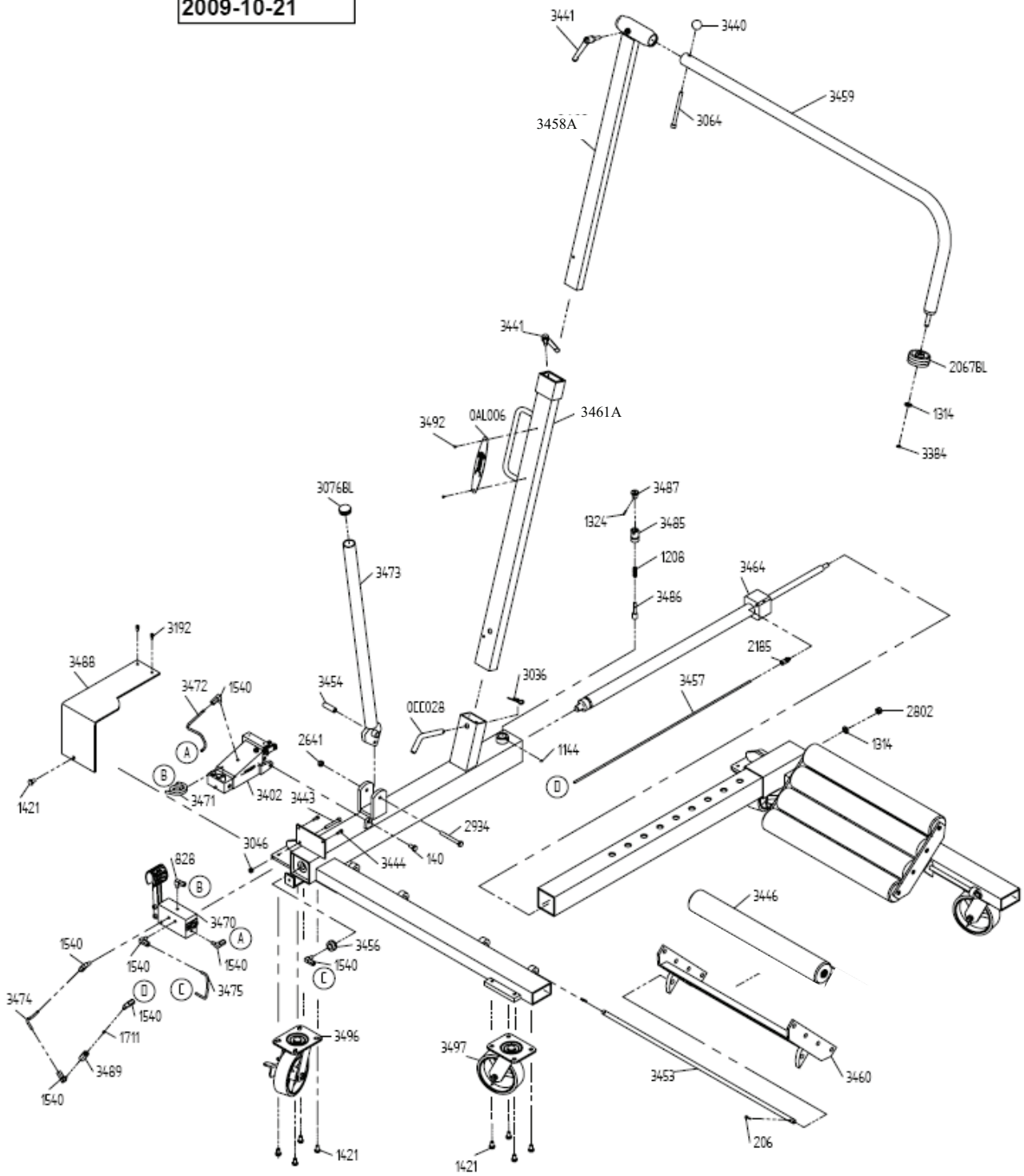


WD 1500 G3

2009-10-21



WD1500 G3

No.	DANSK.	DEUTSCH.	ENGLISH.	FRANÇAIS.
140	Skruer	Schraube	Screw	Vis
206	Split	Splint	Split pin	Goupille
828	Fitting	Fitting	Fitting	Raccord
1144	Skruer	Rietstockschræube	Pointed screw	Vis pointue
1208	Trykfjeder	Feder	Spring	Ressort
1314	Skive	Scheibe	Washer	Rondelle
1324	Spændstift	Spannstift	Elastic pin	Goupille de serrage
1421	Skruer	Schraube	Screw	Vis
1540	Fitting	Fitting	Fitting	Raccord
1711	Oliebremse	Senkbremse	Oil valve	Frein d'huile
2067BL	Hjul	Rad	Wheel	Roue
2185	Fitting	Fitting	Fitting	Raccord
2641	Møtrik	Mutter	Nut	Ecrou
2802	Møtrik	Mutter	Nut	Ecrou
2934	Bolt	Bolzen	Bolt	Boulon
3036	Fjedersplit	Splint	Split pin	Goupille
3046	Låsemøtrik	Mutter	Nut	Ecrou
3064	Skruer	Schraube	Screw	Vis
3076BL	Plastprop	Kunststoffverschlul3	Cap	Bouchon
3192	Skruer	Schraube	Screw	Vis
3384	Låsering	Seegerring	Lock ring	Circlips
3402	Pumpe, komplet	Pumpe, komplet	Pump, complete	Pompe, complète
3440	Kugle/håndtag	Kugel	Ball	Bille
3441	Håndtag	Handgriff	Handle	Manche
3443	Skruer	Schraube	Screw	Vis
3444	Skruer	Schraube	Screw	Vis
3446	Rulle	Rolle	Roller	Poulie
3453	Aksel	Achse	Shaft	Axe
3454	Bøsning	Buchse	Bushing	Manchon
3456	Stop f. cylinder	Halt	Stop	Arrêt
3457	Trykrør	Druckrohr	Pressure pipe	Tuyau de re foulment
3458A	Tårn, teleskop	Zwinger, teleskop	Tower, telescope	Chateau, télescope
3459	Støtterør, komplet	Stürzt Rohr, komplett	Supporting pipe, compl.	Support de Tuyau, compl.
3460	Rulleophæng, komplet	Chassis, komplett	Chassis, complete	Châssis, complète
3461A	Tårn	Zwinger	Tower	Chateau
3464	Cylinder, komplet	Zylinder, komplett	Cylinder, complete	Cylindre, complète
3470	Omskiftventil, komplet	Ventil, komplett	Valve, complete	Soupape, complète
3471	Trykrør, komplet	Druckrohr, komplett	Pressure pipe, complete	Tuyau de re foulment, co.
3472	Trykrør	Druckrohr	Pressure pipe	Tuyau de re foulment
3473	Pumpearm, komplet	Pumpenarm, komplett	Fulcrum arm, complete	Levier de pompage, com.
3474	Trykrør	Druckrohr	Pressure pipe	Tuyau de re foulment
3475	Trykrør	Druckrohr	Pressure pipe	Tuyau de re foulment
3485	Hus f. Lås	Gehäuse	Housing	Corps
3486	Låsetap	Zapfen	Pin	Cliquet de arrêt
3487	Knop f. Lås	Handgriff	Handle	Manche
3488	Skærm	Blech	Sheet	Plaque
3489	Hus f. bremse	Gehäuse	Housing	Corps
3492	Skruer	Schraube	Screw	Vis
3496	Hjul m. bremse, komplet	Rad mit bremsen, komplett	Wheel w. breakes, compl.	Frain pour roue, complète
3497	Hjul, komplet	Rad, komplett	Wheel, complete	Roue, complète
0AL006	Skilt	Abseichen	Badge	Insigne
0CC028	Nagle	Bolzen	Shaft	Rivet