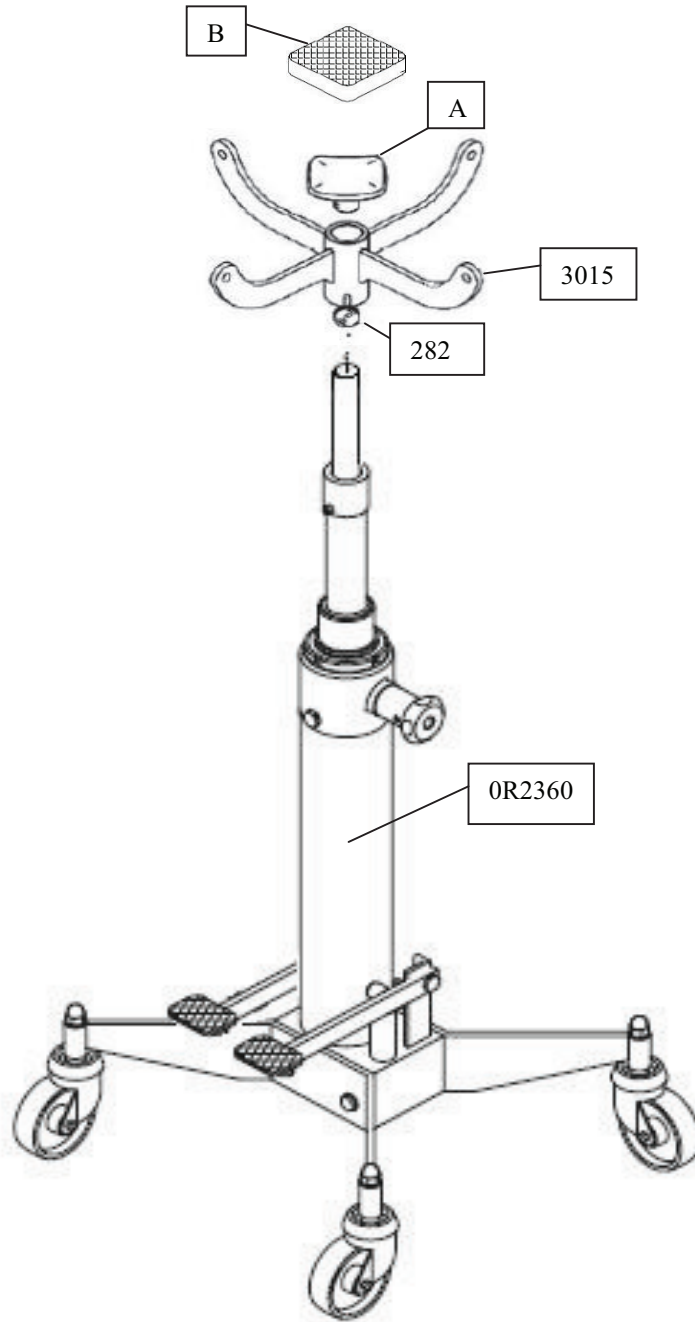


# TJ-T1300 G3

2009.10.21 →



No.	DANSK.	ENGLISH.	DEUTSCH.	FRANÇAIS.
0R2360	Hydraulikenhed	Hydraulic Unit	Hydraulisch Einheit	Unité hydraulique
2827	Stilleskrue	Screw	Schraube	Vis
3015	Løftearm	Lifting arm	Hub arm	Bras de levér
<b>A</b>				
003598	Saddel	Saddle	Sattel	Selle
* 000163	Saddel	Saddle	Sattel	Selle
<b>B</b>				
001002LF	Gummi belægning	Gummi f Sattel	Rubber Cover	Selle
* 001004	Gummi belægning	Gummi f Sattel	Rubber Cover	Selle

\* Produceret før 2012.03.01 – Produziert früher als 2012.03.01 – Produced before 2012.03.01 – Produits Avant 2012.03.01

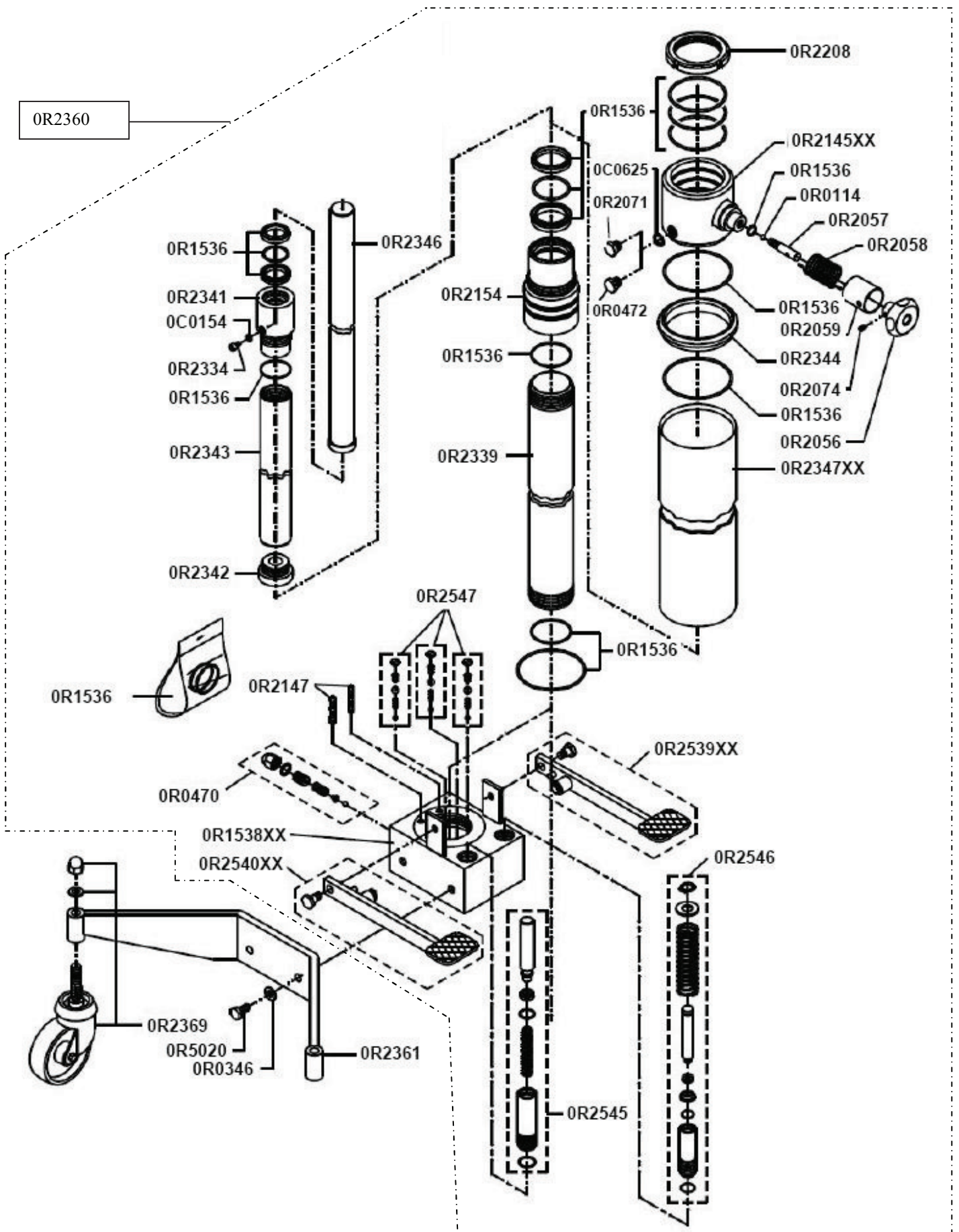
# TJ-T1300 G3

No. DANSK.

ENGLISH.

DEUTSCH.

FRANÇAIS.



## TJ-T1300 G3

No.	DANSK.	ENGLISH.	DEUTSCH.	FRANÇAIS.
0R2360	Hydraulikenhed	Hydraulic Unit	Hydraulisch Einheit	Unité hydraulique
0C0154	Skive ø6.2x10	Plain washer ø6.2x10	Flache Unterlegscheibe ø6.2x10	Rondelle ø6.2x10
0C0625	Aluminium skive ø14x18	Aluminium washer ø14x18	Alu-Unterlegscheibe ø14x18	Rondelle in aluminium ø14x18
0R0114	Kugle 1/4"	Sphere 1/4"	Kugel 1/4"	Sphere 1/4"
0R0470	Overtryks ventil kit	Pressure Valve kit	Druck Ventil kit	Modification de valves de pression kit
0R1538XX	Pumpehus	Pump body	Pumpenkörper	Corps de pompe
0R0346	Skive ø10,5x21	Plain Washer ø10,5x21	Flache Unterlegscheibe	Rondelle ø10,5x21
0R2056	Udløser håndtag	Release hand wheel	Ablass hand rad	Volant d'échappement
0R2057	Udløerspindel	Release hand wheel pivot	Zapfen für Ablass hand rad	Tourrion pour volant d'échappement
0R2058	Returfeder	Hand wheel return spring	Handradrückholfeder	Ressort de rappel du volant
0R2059	Hus f. fjeder	Spring cover bush	Federabdeckbuchse	Douille pour couvrir le ressort
0R2071	Prop M14x1.5	Blind plug M14x1.5	Stöpsel M14x1.5	Bouchon aveugle M14x1.5
0R2072	Ventilskrue m. hul M14x1.5	Vent plug M14x1.5	Entlüftung Stöpsel mit Loch M14x1.5	Tête du cylindre
0R2074	Stift M6x8 12.9 UNI 5923	Dowel M6x8 12.9 UNI 5923	Stift M6x8 12.9 UNI 5923	Grain M6x8 12.9 UNI 5923
0R2145XX	Cylinderhoved	Cylinder head	Kopf	Tête du cylindre
0R2147	Oliefilter	Oil filter	Ölfilter	Filtre
0R2154	Bøsning	Rod guide bush	Schaft führungs- Buchse	Douille pour guider le tige
0R2208	Omløber	Head locking ring nut	Kopfsperrnutt	Frette □ête tête
0R2334	Skrue	Screw	Schraube	Vis
0R2339	Cylinder	Compression cylinder	Verdichtungszyylinder	Cylindre de compression
0R2341	Bøsning	Rod guide bush	Schaft führungs- Buchse	Douille pour guider le tige
0R2342	Prop	Stop ring	Stöpsel	Bouchon
0R2343	Stempel	Rod	Schaft	Tige
0R2344	Adapter ring	Adapter ring	Adapter Ring	Anneau de adapter
0R2346	Stempel	Rod	Schaft	Tige
0R2347XX	Oliebeholder	Oil reservoir	Zylinder Behälter	Cylindre réservoir
0R2361	Ben	Trolley	Schlitten	Chariot
0R2365	Paknings sæt	Gasket kit	Dichtungssatz	Kit de joints
0R2369	Drejelig hjul sæt NVCB 80	NVCB 80 pivoting wheel kit	Set drehbare Räder NVCB 80	Kit roue tournante NVCB 80
0R2539XX	Pedal højre	Pedal right	Pedal rechte	Pédale droit
0R2540XX	Pedal venstre	Pedal left	Pedal linke	Pédale gauche
0R2339	Cylinder	Compression cylinder	Verdichtungszyylinder	Cylindre de compression
0R2545	Pumpe cylinder kit lavtryk	low pressure cylinder kit	Pumpen Niederdruck -zylinder Satz	cylindre de la pompe à basse pression
0R2546	Pumpe cylinder kit højtryk	High pressure cylinder kit	Pumpen Hochdruck -zylinder Satz	Pompe à cylindres haute pression
0R2547	Ventil kit	Valve kit	Ventil Satz	Soupape kit
0R5020	Skrue TE M10x20 UNI 5739	Screw TE M10x20 UNI 5739	Schraube TE M10x20 UNI 5739	Vis TE M10x20 UNI 5739
0R1536	Paknings sæt	Gasket kit	Dichtungssatz	Kit de joints