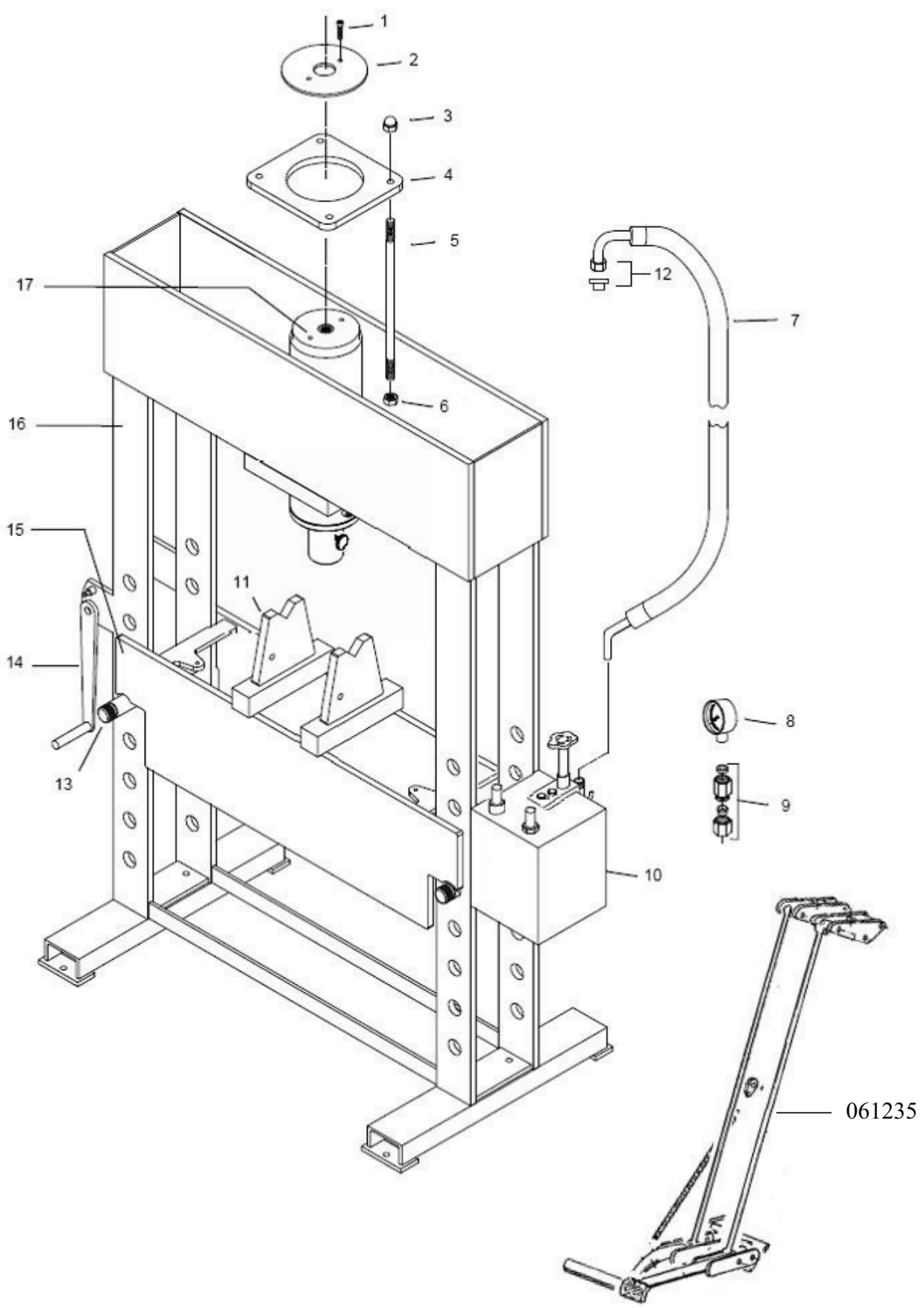


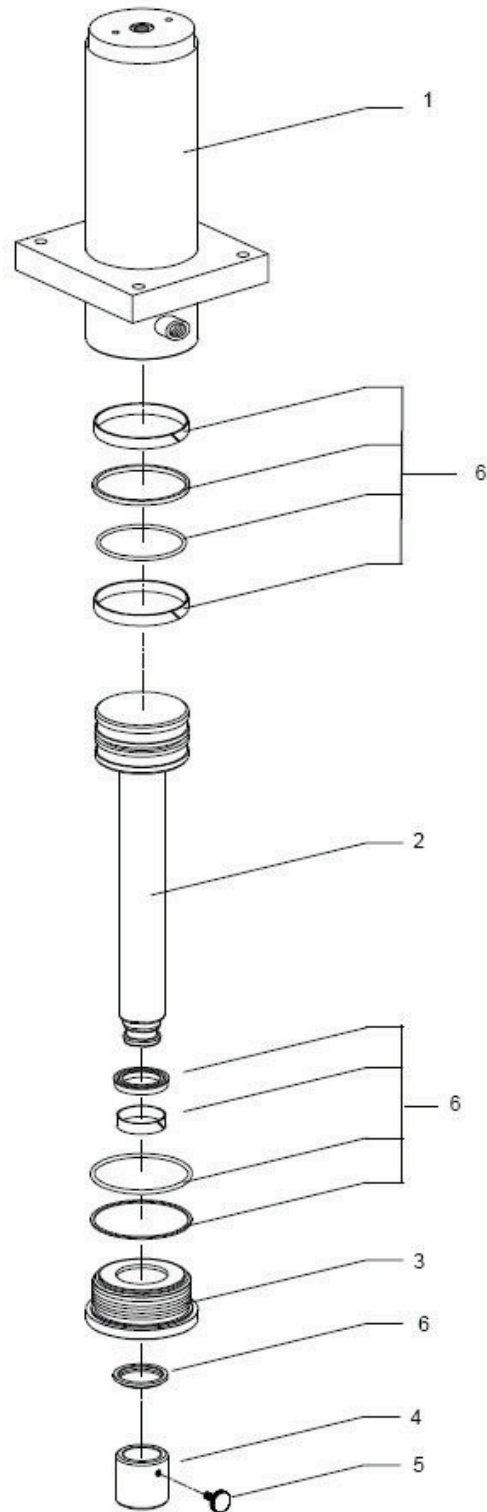
FP50 G2
2009.10.02 →



FP50 G2

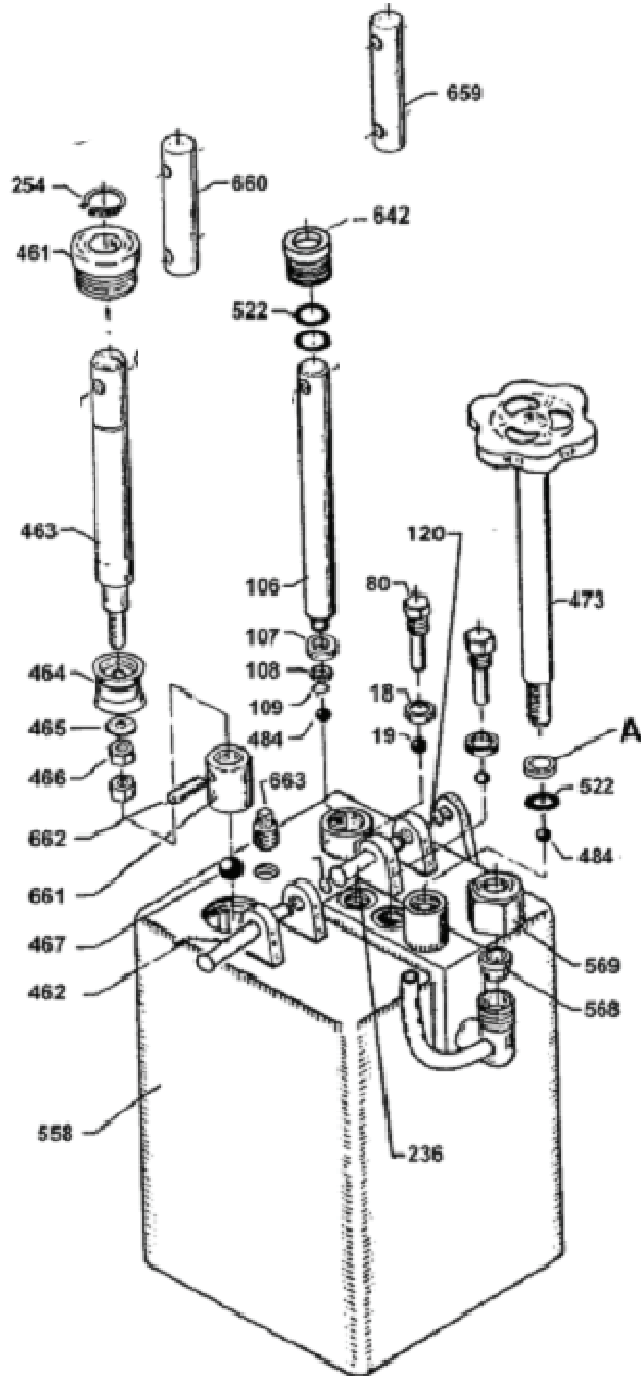
Pos.	No.	Dansk	Deutsch	English	Français
1	003550	Skrue	Schraube	Screw	Vis
2	003551	Sikkerhedsskive	Sicherungsscheibe	Safety Washer	Disque de Sécurité
3	851696	Slutmøtrik	Mutter	Nut	Ecrou
4	003552	Cylinder ophæng	Zylinderbefestigungen	Cylinder bracket	montages de Cylindre
5	003549	Støttebolt f Cylinder	Schraube	Screw	Vis
6	851697	Møtrik	Mutter	Nut	Ecrou
7	003516	Slange	Schlauch	Hose	Tube
8	003399	Manometer	Manometer	Manometer	Manomètre
9	000722	Fitting f. manometer	Fitting für Manometer	Fitting f. manometer	Raccordement p.manomètre
10	928152	PP40 Pumpe	Pumpe	Pump	Pompe
11	000388	Retteklods	Richtbock	Straightening block	Blocs de redressage
12	000723	Fitting	Fitting	Fitting	Raccordement
13	000390	Nagle	Nagel	Shaft	Rivet
14	001587	Håndtag f spil	Handgriff	Handle	Manivelle
15	000391	Bord	Tisch	Bench	Table
16	003578	Chassis	Chassis	Chassis	Châssis
17	003585	PC50 G2 Cylinder	Zylinder	Cylinder	Cylindre

PC50 G2 (003585)



Pos.	No.	Dansk	Deutsch	English	Français
1	003553	Cylinderrør	Zylinderrohr	Cylinder Barrel	Cylindre
2	003587	Stempel	Kolben	Piston	Piston
3	003588	Pakdåse	Stopfbüchse	Stuffing box	Ecrou piston
4	002854	Trykhoved	Kolbenkopf	Piston head	Tête de piston
5	002828	Skrue	Schraube	Screw	Vis
6	060086	Rep. sæt Cylinder	Kit Dichtung Zylinder	Repair kit Ram	Kit de cylindre

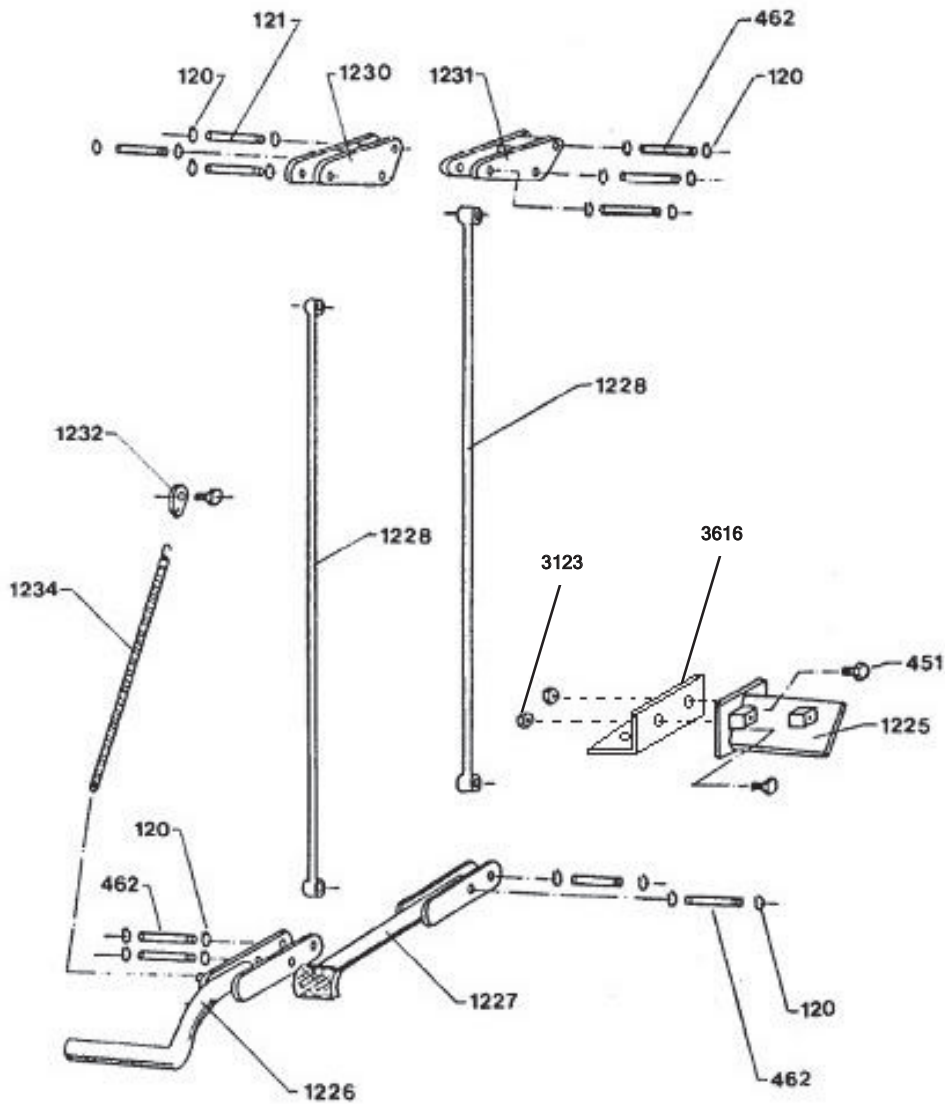
PP40
(928152)



PP40 (928152)

No.	Dansk	Deutsch	English	Français
*18	Kobberpakning	Kupferdichtung	Copper washer	Joint cuivre
*19	Ventilkugle ø8	Ventilkugel ø8	Valve ball ø8	Bille de clapet ø8
80	Ventilprop	Ventilschraube	Valve plug	Vis de clapet
106	Pumpestempe	Pumpenkolben	Pump Piston	Piston de pompe
*107	Manchet	Manschette	Spacer	Bague
*108	Messingring	Messingring	Brass ring	Anneau en laiton
*109	Låsering	Seegerring	Lock ring	Circlips
*254	Låsering	Seegerring	Lock ring	Circlips
461	Bøsning	Buchse	Bushing	Manchon
462	Nagle	Nagel	Rivet	Rivet
463	Pumpestempe	Pumpenkolben	Pump piston	Piston de pompe
*464	Manchet	Manschette	Sleeve	Bague
*465	Skive	Scheibe	Washer	Rondelle
466	Møtrik	Mutter	Nut	Ecrou
*467	Kugle ø19	Kugel ø19	Ball ø19	Boule ø19
473	Udløsserspindel	Ablassspindel	Release spindle	Manette de relâche
*484	Kugle ø12,7	Kugel ø12,7	Ball ø12,7	Bille ø12,7
*522	O-ring	O-ring	O-ring	Joint torique
558	Pumpehus	Pumpengehäuse	Pump housing	Corps de pompe
568	Skærring	Schneidring	Cutting ring	Anneau coupeur
569	Møtrik	Mutter	Nut	Ecrou
642	Pakdåse	Stopfbuchse	Stuffing box	Ecrou piston
659	Mellemed, pumpe	Zwischenglied, Pumpe	Connecting link, pump	Corps de transmission
660	Mellemed, pumpe	Zwischenglied, Pumpe	Connecting link, pump	Corps de transmission
661	Bøsning	Buchse	Bushing	Manchon
662	Nagle	Nagel	Rivet	Rivet
663	Olieprop	Ölschraube	Oil plug	Bouchon d'huile
1113	Håndtag	Handgriff	Handle	Poignée
*2657	Olietætningsring	Öldichtungsring	Ring (oil)	Anneaux de joint
60073	Pakningssæt	Dichtungssatz	Repair kit	Jeu de joints
*	Indeholdt i pakningssæt	Im Dichtungssatz enthalten	Contained in the repair-kit	Contenu dans le jeu de joint

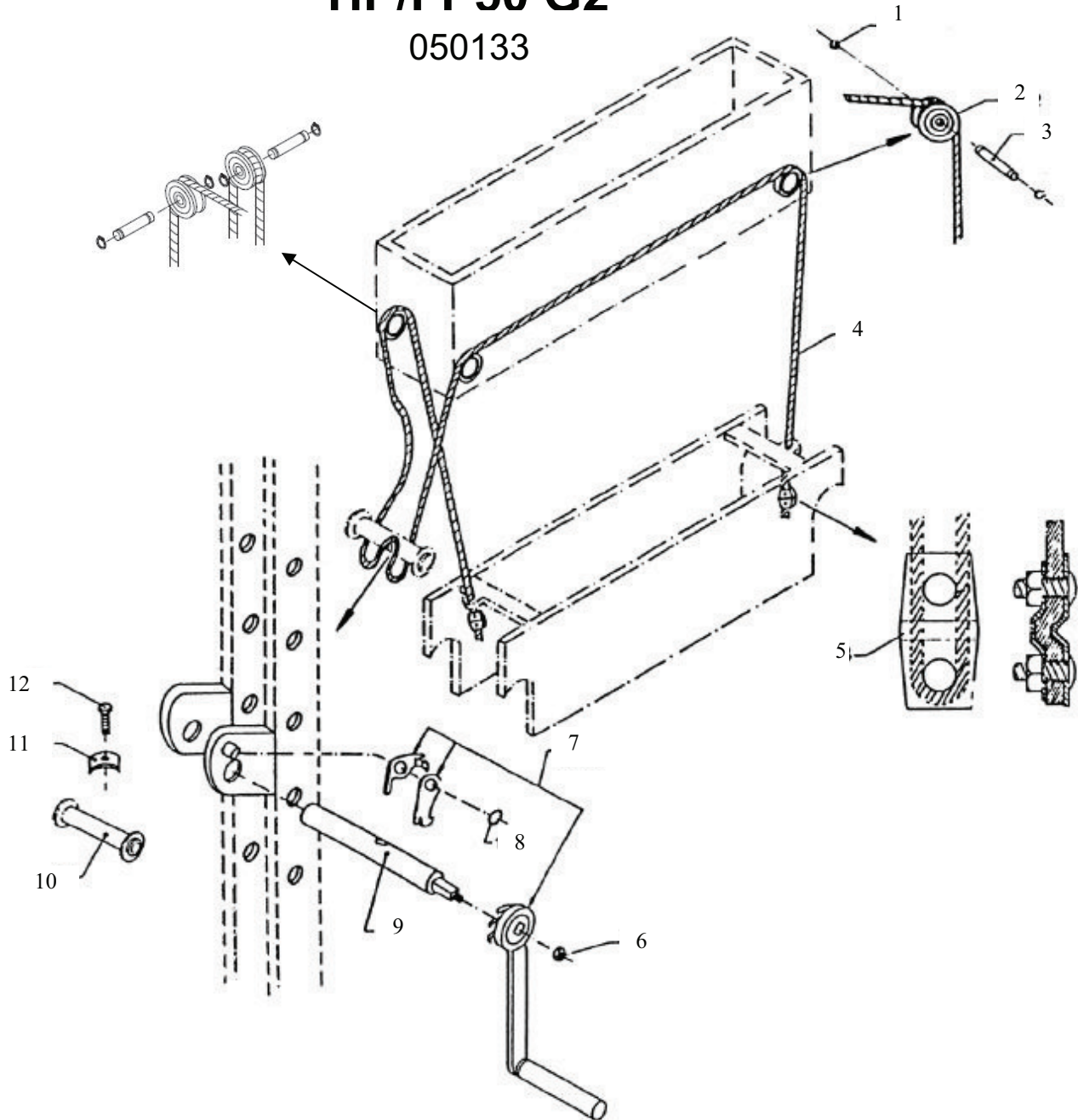
061235



No.	Dansk	Deutsch	English	Français
119	Fjeder	Feder	Spring	Ressort
120	Låsering	Seegerring	Lock ring	Circlips
166	Skruer	Schraube	Screw	Vis
120	Låsering	Seegerring	Lock ring	Circlips
121	Nagle	Nagel	Rivet	Rivet
121	Låsering	Seegerring	Lock ring	Circlips
451	Skruer	Schraube	Screw	Vis
462	Nagle	Nagel	Rivet	Rivet
1226	Fodpedal	Fusshebel	Pedal	Pédale
1227	Fodpedal	Fusshebel	Pedal	Pédale
1228	Forbindelsesstang	Verbindungsstück	Connecting piece	Barre de liaison
1229	Forbindelsesstang	Verbindungsstück	Connecting piece	Barre de liaison
1230	Led, svejst	Gelenk	Link	Genou mobile
1231	Led, svejst	Gelenk	Link	Genou mobile
1232	Fjederholder	Beschlag f. Feder	Mounting f. spring	Ferrure
1234	Fjeder	Feder	Spring	Ressort
2996	Konsol f. fodpedal	Ausleger f. Pedal	Bracket f. pedal	Support de pédale
3123	Møtrik	Mutter	Nut	Ecrou
3616	Vinkel beslag	Ausleger	Bracket	Support
061235	Fodpedalsæt, komplet	Fußhebel Satz, komplett	Pedal set, complete	Pédales, complet

HP/FP50 G2

050133

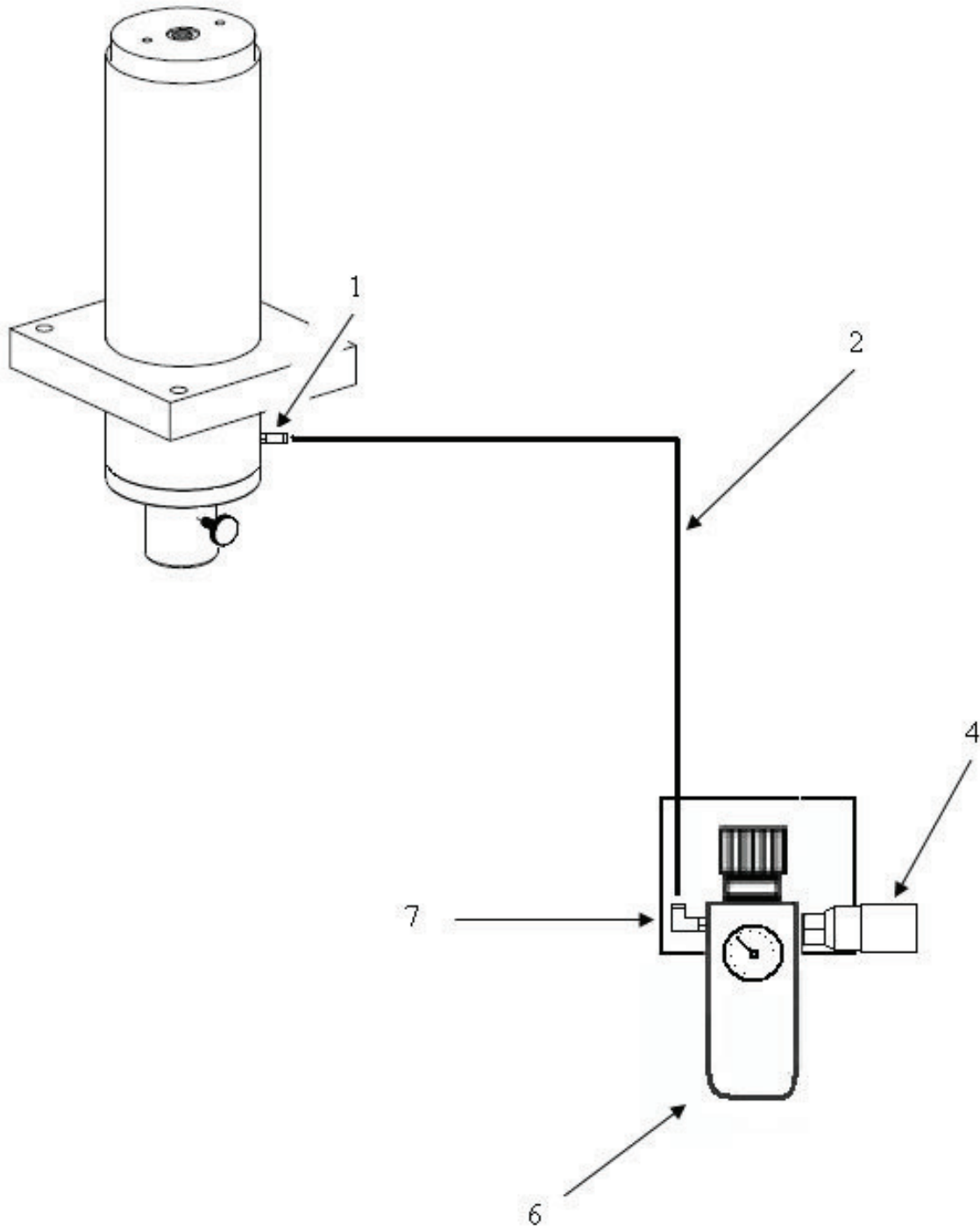


!! De angivne numre er udelukkende positionsnumre.
 Die angegebenen nummer sind positionsnummer ausschliesslich.
 The numbers indicated are position numbers only.
 Les numeros indiqués sont de position unioquement.

Pos.	No.	Dansk	Deutsch	English	Français
1	000120	Låserring	Seegerring	Lock ring	Circlips
2	000392	Rulle	Rolle	Roller	Aiguille
3	000393	Nagle	Nagel	Rivet	Rivet
4	000729	Wire	Draht	Wire	Câble pour
5	001588	Wire Lås	Drahtseilklemme	Wire lock	Serre - Cable
6	001573	Møtrik	Mutter	Nut	Ecrou
7	001587	Håndtag f spil	Handgriff	Handle	Manivelle
8	001586	Låserring	Seegerring	Lock ring	Circlips
9	001589	Aksel f Spil	Achse	Shaft	Axe
10	001591	Bom f Spil	Rolle f Draht	Pulley	Poulie soudée
11	001590	Wire Lås	Drahtseilklemme	Wire lock	Serre - Cable
12	001585	Skrue	Schraube	Screw	Vis

HP/FP50 G2

Air – system



Pos.	No.	Dansk	Deutsch	English	Français
1	002327	Fitting	Fitting	Fitting	Raccordement
2	695308	Slange	Schlauch	Hose	Tube
4	002879	Slangenippel	Fitting	Fitting	Raccordement
6	002995	Reduktionsventil	Druckminderventil	Reducing Valve	Détendeur
7	002876	Fitting	Fitting	Fitting	Raccordement