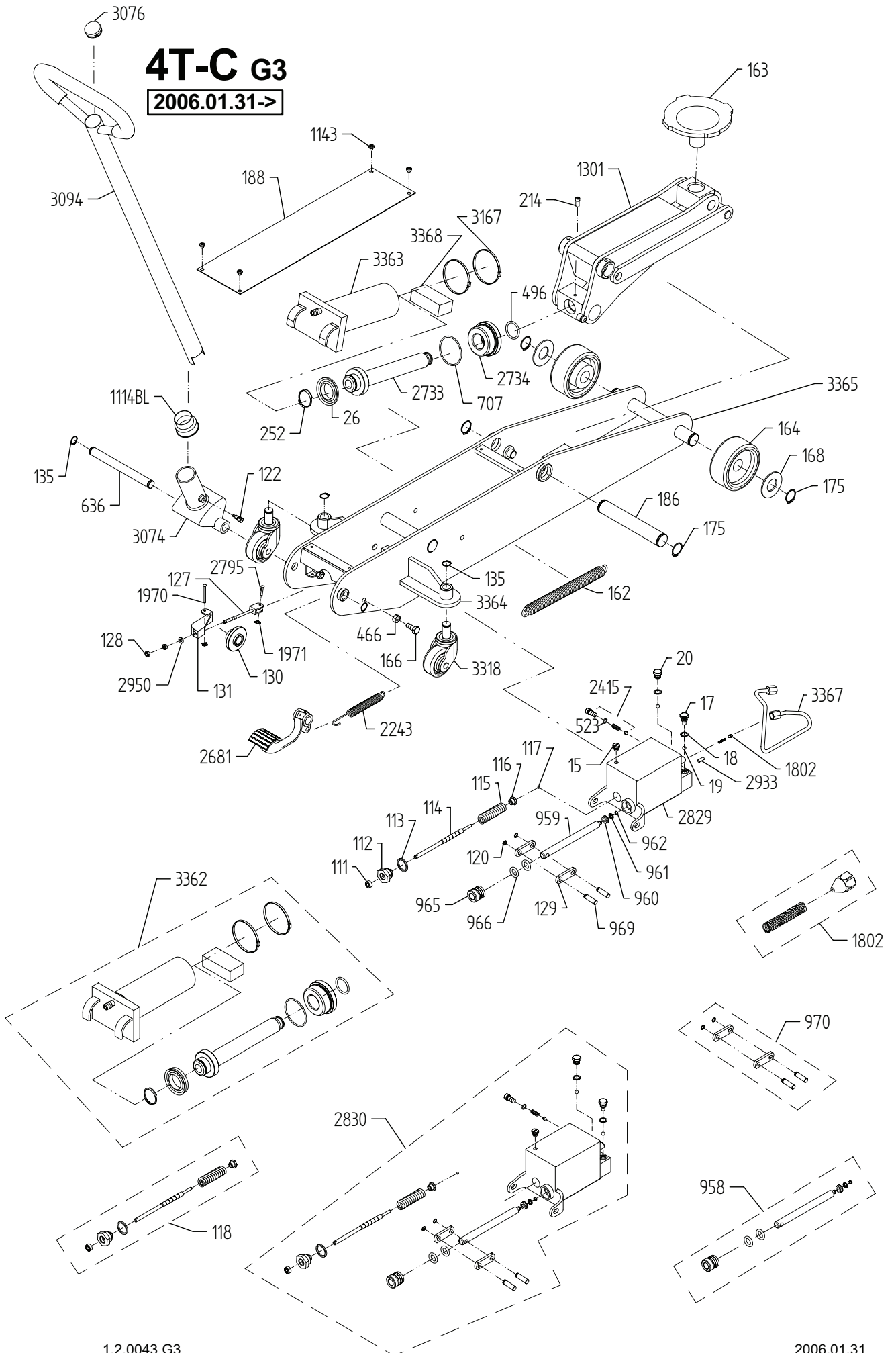


4T-C G3

2006.01.31->



4T-C G3

No.	Dansk	Deutsch	English	Français
*15	Olieprop	Ölschraube	Oil plug	Bouchon
17	Ventilprop	Ventilschraube	Valve plug	Vis de clapet
*18	Kobberpakning	Kupferdichtung	Copper washer	Joint cuivre
*19	Ventilkugle, 8 mm	Ventilkugel, 8mm	Valve ball, 8mm	Bille de clapet, 8mm
20	Ventilprop	Ventilschraube	Valve plug	Vis de clapet
*26	Manchet	Manchette	Sleeve	Bague
*111	Simmerring	Seegering	Simmer ring	Rondelle simmer
112	Pakdåse	Stopfbuchse	Stuffing box	Ecrou de piston
*113	Pakning	Dichtung	Gasket	Joint
114	Returspindel	Ablaßspindel	Return spindle	Pivot de retour
115	Fjeder	Feder	Spring	Ressort
116	Møtrik	Mutter	Nut	Ecrou
*117	Kugle	Kugel	Ball	Bille
118	Returventil, kompl.	Ablaßventil, kompl.	Return valve, compl.	Clapet de retour, compl.
120	Låsering	Sicherungsring	Lock ring	Circlips
122	Fingerskrue	Rändelschraube	Knurled screw	Vis moletée
127	Udløserstang	Auslösestange	Release arm	Galet de déclayage
128	Møtrik	Mutter	Nut	Ecrou
129	Plejlstang	Lasche f.Pump.Kolb.	Connecting rod	Bieillette de manoeuvre
130	Udløsernav	Ablaßnabe	Release hub	Moyeu de déblocage
131	Udløserarm	Ablaßarm	Release arm	Bras de déclenchement
135	Låsering	Sicherungsring	Lock ring	Circlips
162	Fjeder	Feder	Spring	Ressort
163	Saddel	Sattel	Saddle	Selle
164	Hjul	Rad	Wheel	Roue
166	Skruer	Schraube	Screw	Vis
168	Skive	Scheibe	Washer	Rondelle
175	Låsering	Sicherungsring	Lock ring	Circlips
186	Aksel	Achse	Shaft	Axe
188	Dækplade	Schutzblech	Cover	Plaque de protection
214	Bolt	Bolzen	Bolt	Boulon
252	Låsering	Sicherungsring	Lock ring	Circlips
466	Møtrik	Mutter	Nut	Ecrou
*496	O-ring	O-ring	O ring	Joint torique
*523	O-ring	O-ring	O ring	Joint torique
636	Aksel	Achse	Shaft	Axe
*707	O-ring	O-ring	O ring	Joint torique
958	Pumpestempel, kompl.	Pumpenkolben, kompl.	Pump piston, compl.	Piston de pompe, compl.
959	Pumpestempel, ø16	Pumpenkolben ø16	Pump piston ø16	Piston de pompe ø16
*960	Manchet	Manchette	Sleeve	Bague
*961	Messingring	Messingring	Brass ring	Rondelle en laiton
*962	Låsering	Sicherungsring	Lock ring	Circlips
965	Pakdåse	Stopfbuchse	Stuffing box	Ecrou piston
*966	O-ring	O-ring	O ring	Joint torique
969	Nagle	Bolzen	Rivet	Rivet
970	Plejlstangssæt	Satz Laschen	Set of conn. rods	Jeu de bieillette de man.
1114BL	Manchet	Manchette	Sleeve	Bague
1143	Skruer	Schraube	Screw	Vis
1301	Løftearm	Hubarm	Lifting arm	Levier de levage
1802	Oliebremse	Senkbremse	Oil valve	Frein d'huile
1970	Nitte	Niet	Rivet	Rivet
1971	Klemskive	Scheibe	Disc	Disque
2243	Fjeder f. pedal	Feder f. Fußhebel	Spring f. pedal	Ressort pour pédale
2415	Overtryksventil	Überdruckventil	Excess-pressure valve	Soupape de surpression
2681	Pedal	Fußhebel	Pedal	Pédale
2733	Stempel	Kolben	Piston	Piston
2734	Pakdåse	Stopfbuchse	Stuffing box	Ecrou piston
2795	Nitte	Niet	Rivet	Rivet
2829	Pumpehus	Pumpengehäuse	Pump housing	Corps de pompe
2830	Pumpe, komplet	Pumpe, komplett	Pump, complete	Pompe complète
2933	Stift	Splint	Pin	Cheville
2950	Skive	Scheibe	Disc	Disque
3074	Kørestangshoved	Fahrstangenkopf	Fork handle	Tête du levier de man.
3076	Nylonhætte	Nylonmantel	Nylon cover	Bouchon en nylon
3094	Kørestang	Fahrstange	Jack handle	Levier de manoeuvre
3167	Kabelbinder	Kabelschlingen	Cable straps	Serre-câble
3318	Drejehjul, kompl.	Schwenkrolle, kompl.	Castor wheel, compl.	Roue pivotante compl.
3362	Cylinder kompl.	Zylinder, kompl.	Cylinder, compl.	Cylindre compl.
3363	Cylinder	Zylinder	Cylinder	Cylindre
3364	Konsol	Lenkrollenausleger	Bracket	Support
3365	Chassis	Chassis	Chassis	Châssis
3367	Olierør	Ölrohr	Oil pipe	Conduite d'huile
3368	Skumpude	Schaumgummi	Foam	Mousse
60056	Pakningssæt	Dichtungssatz	Repair kit	Jeu de réparation
*	Indeholdt i pakningssæt	Im Dichtungssatz enthalten	Contained in the repair-kit	Contenu dans le jeu de joint